

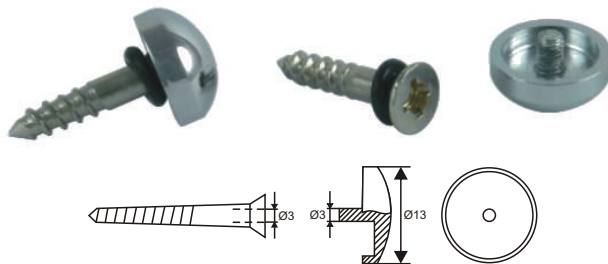
Systemy mocowań szyldów

Ozdobne śruby do mocowań z zaślepką.

Materiał: mosiądz

Kolor: chrom lub stal nierdzewna

Wymiary: Ø4 x 19 mm, zaślepka Ø13 mm
Ø4 x 34 mm, zaślepka Ø13 mm



Ozdobne dystanse do szyldów.

Materiał: aluminium

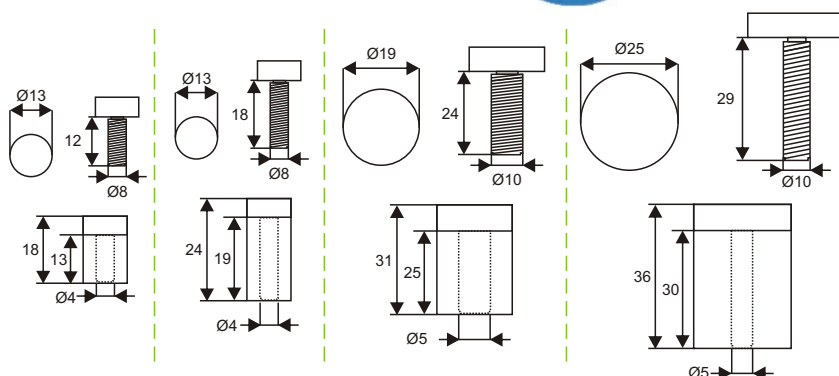
Kolor: srebrny, złoty, czerwony, niebieski, czarny, srebrny polerowany.

Wymiary: Ø13 x 13 mm
grubość szyldu 2-6 mm

Ø13 x 19 mm
grubość szyldu 2-8 mm

Ø19 x 25 mm
grubość szyldu 2-8 mm

Ø25 x 30 mm
grubość szyldu 2-12 mm



Średnica otworu do mocowania: Ø4 mm

Ozdobne dystanse do szyldów.

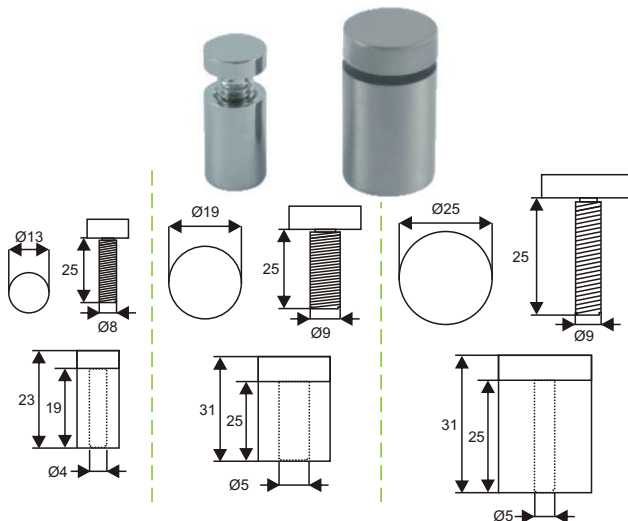
Materiał: mosiądz

Kolor: chrom, stal nierdzewna

Wymiary: Ø13 x 19 mm
grubość szyldu 2-10 mm

Ø19 x 25 mm
grubość szyldu 2-15 mm

Ø25 x 30 mm
grubość szyldu 2-15 mm



Średnica otworu do mocowania: Ø4 mm, Ø5 mm

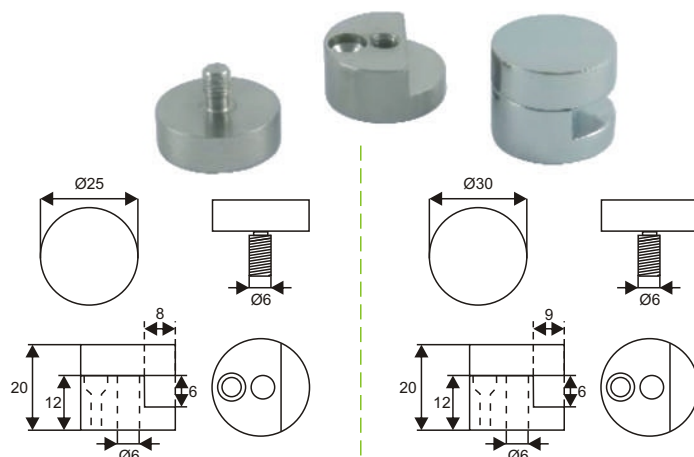
Ozdobne mocowanie do szyldów.

Materiał: mosiądz

Kolor: chrom, stal nierdzewna

Wymiary: Ø25 x 20 mm
grubość szyldu 6 mm

Ø30 x 20 mm
grubość szyldu 6 mm



Średnica otworu do mocowania: Ø4 mm